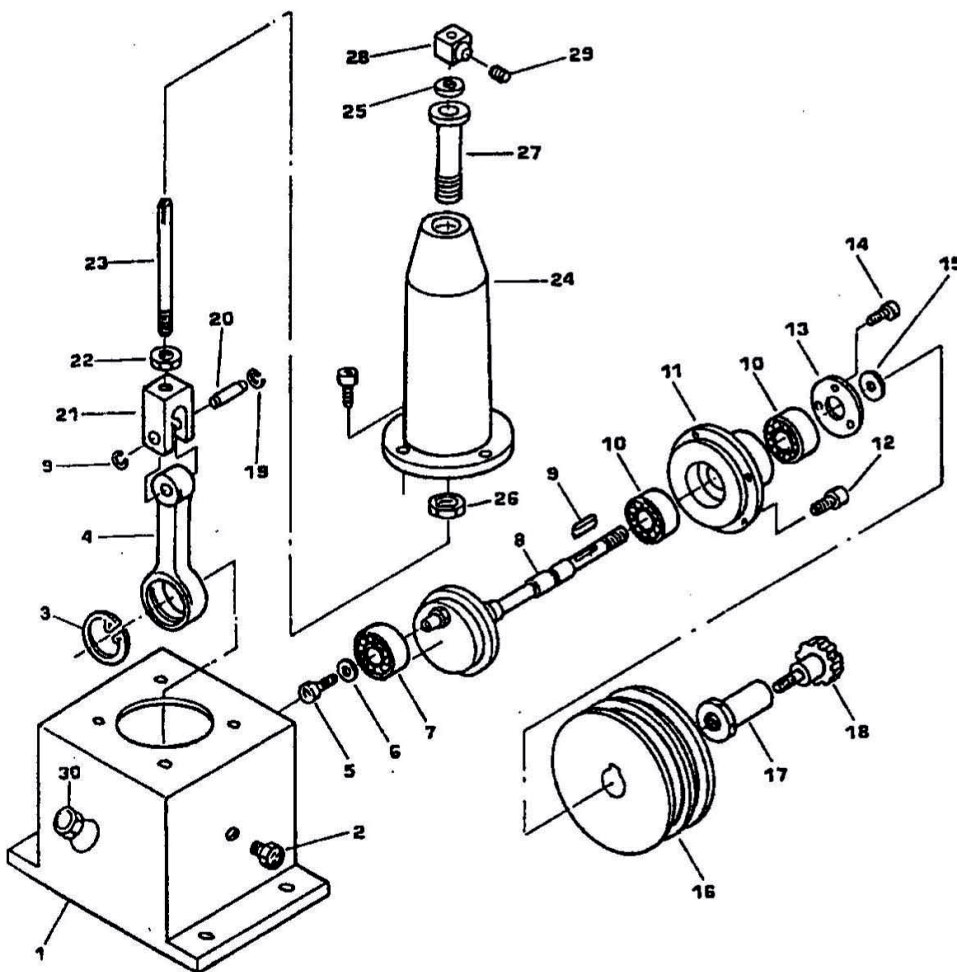


# Tavola Ricambi C



TAV. "C"		
N°	DENOMINAZ.	Q.
1	Carter	1
2	Spia olio	1
3	Seger per Interni	1
4	Biella	1
5	Vite T.C.E.I.	1
6	Rondella	1
7	Cuscinetto	1
8	Albero eccentrico	2
9	Chiavetta	5
10	Cuscinetto	2
11	Supporto	1
12	Vite T.C.E.I.	5
13	Flangia	1
14	Vite T.C.E.I.	3
15	Paraolio	1
16	Puleggia	1
17	Dado Puleggia	1
18		0
19	Seger per esterni	1
20	Spinotto	1
21	Forcella	1
22	Dado	1
23	Alberino	1
24	Supporto	1
25	Paraolio	1
26	Dado	1
27	Bronzina	1
28	Morsetto	1
29	Grano	1
30	Tappo	1