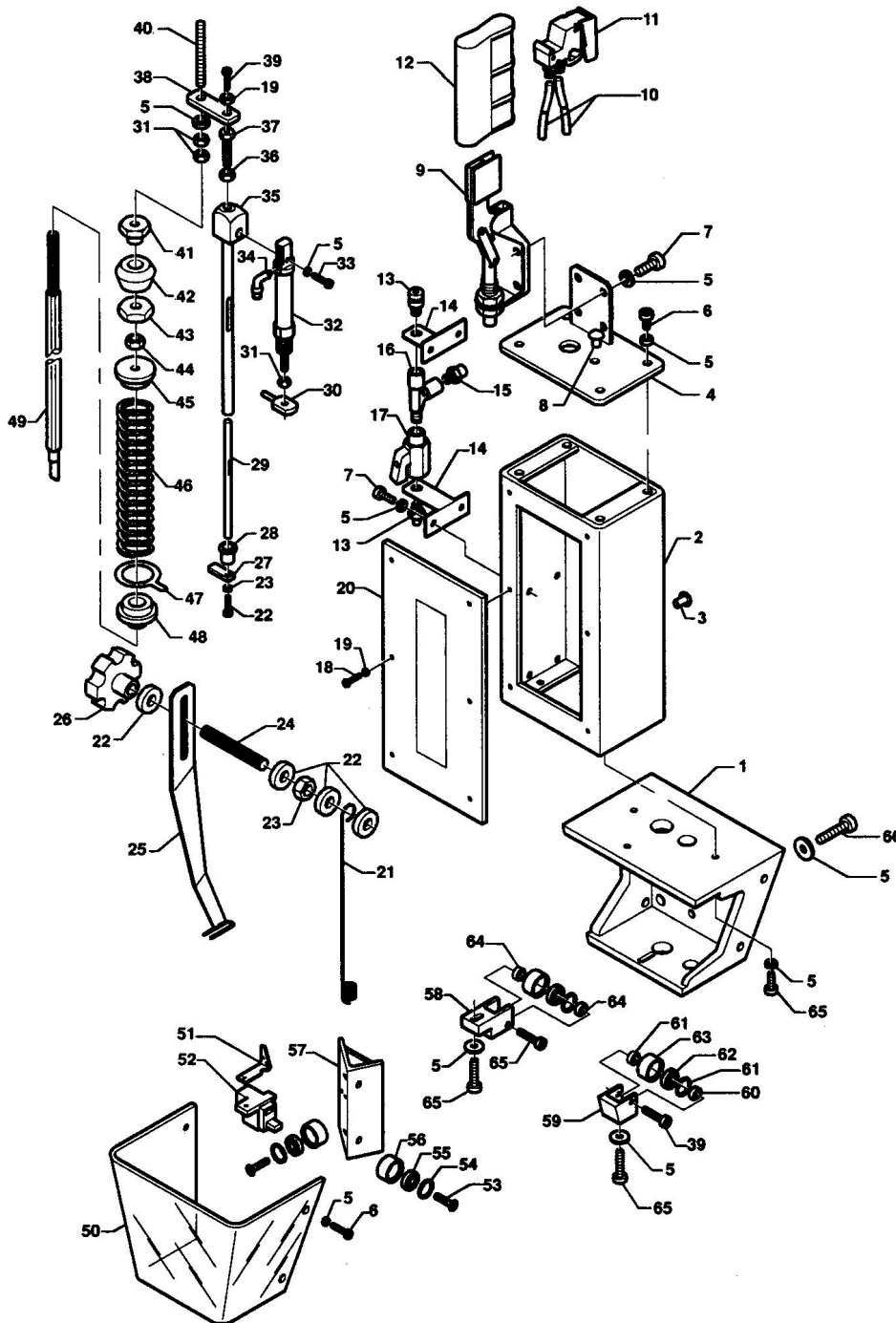


# Tavola Ricambi G



TAV. "G"		
N°	DENOMINAZ.	Q.
1	Supporto testa	1
2	Torretta	1
3	Tappo forato	1
4	Coperchio torretta	1
5	Rondella	23
6	Brugola 6x16	7
7	Brugola 6x10	8
8		
9	Leva 120/A.S.M.	1
10	Tubo D. 4	2
11	Pulsante aria	1
12	Manopola	1
13	Raccordo	2
14	Staffa	2
15	Raccordo	1
16	T.f.f.m.	1
17	Valvola	1
18	Brugola 4x7	7
19	Rondella	8
20	Tappo torretta	1
21	Coda di topo	1
22	Rondella	4
23	Dado basso	1
24	Grano	1
25	Scarpetta	1
26	Pomello	1
27	Piedino	1
28	Bussola scorriment	1
29	Asta martello	1
30	Terminale pistone	1
31	Dado medio	3
32	Pistone 16x20	1
33	Brugola 6x20	1
34	Curva M.M.4 tubo	1
35	Supporto pistone	1
36	Dado basso	1
37	Registro pistone	1
38	Staffa di collegam	1
39	Brugola 4x20	2
40	Registro	1
41	Supporto	1
42	Paracolpi	1
43	Dado terminale	1
44	Dado in teflon	1
45	Registro molla	1
46	Molla	1
47	Contatto molla	1
48	Distanziale inf.	1
49	Astina superiore	1
50	Protezione plexig.	1
51	Supporto	1
52	Spaz zolina	1
53	Brugola T.S. 6x16	4
54	Seeger	5
55	Cuscinetto	5
56	Fodera 25	5
57	Triangolo testa	1
58	Registro superiore	1
59	Registro inferiore	1
60	Distanziale	2
61	Seeger	1
62	Cuscinetto	1
63	Fodera	1
64	Distanziale	2
65	Brugola 6x20	5
66	Brugola 6x25	2

Ed.

Rev.